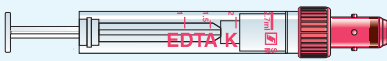

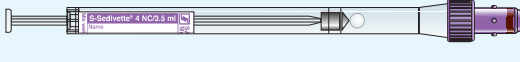


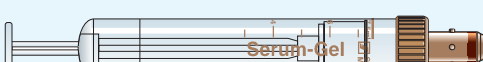
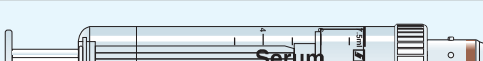

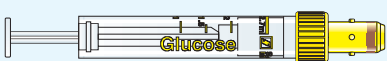
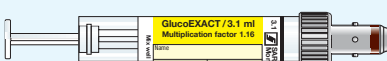
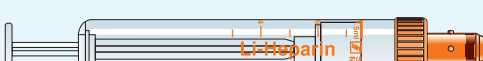

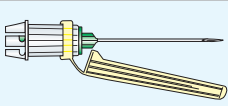


SARSTEDT-Entnahmematerialien/ Institut für klinische Chemie & Laboratoriumsmedizin

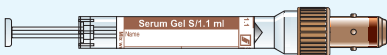
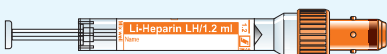
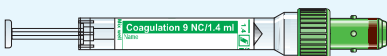


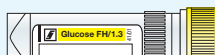

S-Monovette® in Entnahmereihenfolge

Artikelbezeichnung		Verwendungszweck
S-Monovette® K₃ EDTA Art.-Nr.: 05.1167 SAP-Nr.: 200045	2,7 ml 	Blutbild, HbA1c, Ammoniak, Flowzytometrie, zelluläre Punktanalytik, Therapeutisches Drugmonitoring, Aminosäuren
S-Monovette® K₃ EDTA Art.-Nr.: 05.1081.001 SAP-Nr.: 208406	1,6 ml 	Blutbild, HbA1c, Ammoniak, Flowzytometrie, zelluläre Punktanalytik, Therapeutisches Drugmonitoring, Aminosäuren
S-Sedivette® Art.-Nr.: 06.1690.001 SAP-Nr.: 207859	3,5 ml 	Blutsenkung
S-Monovette® Citrat 1:10 Art.-Nr.: 05.1165 SAP-Nr.: 200039	3,0 ml 	Gerinnung
S-Monovette® Hirudin Art.-Nr.: 04.1959.001 SAP-Nr.: 207791	1,6 ml 	Thrombozytenfunktion (Medikamentenwirkung)
S-Monovette® Serum-Gel Art.-Nr.: 01.1602 SAP-Nr.: 200109	7,5 ml 	klinische Chemie
S-Monovette® Serum Art.-Nr.: 01.1601 SAP-Nr.: 200074	7,5 ml 	Klinische Chemie: Punktate (außer Glukose und Laktat)
S-Monovette® Lithium-Heparin Art.-Nr.: 05.1553 SAP-Nr.: 200040	2,7 ml 	Harnsäure bei Therapie mit HRS-Senkern, Kalium b. Thrombozythämie
S-Monovette® Glucose Art.-Nr.: 05.1073 SAP-Nr.: 200037	2,7 ml 	Glukose, Laktat, HOMA-Index, Homocystein im Plasma, Glukose im Punktat
S-Monovette® GlucoExact Art.-Nr.: 05.1074.001 SAP-Nr.: 208028	3,1 ml 	Glukose im Plasma (ausschließlich für oGTT)
S-Monovette® Lithium-Heparin Art.-Nr.: 01.1604 SAP-Nr.: 206414	7,5 ml 	freie Metanephrine im Plasma

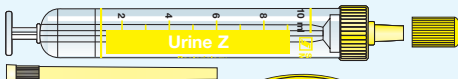
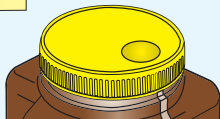
Spezial S-Monovette® Spurenelemente

S-Monovette® Metallanalytik Art.-Nr.: 01.1604.400 SAP-Nr.: 200019	7,5 ml 	Spurenelemente
Spezial-Kanüle 21G für Metallanalytik Art.-Nr.: 85.1162.600 SAP-Nr.: 200020		Spurenelemente



S-Monovette® Kleinkinder & Micro-Probengefäße

S-Monovette® Serum-Gel 1,1 ml Art.-Nr.: 06.1667.001 SAP-Nr.: 206107		Klinische Chemie
S-Monovette® Lithium-Heparin 1,2 ml Art.-Nr.: 06.1666.001 SAP-Nr.: 207451		Harnsäure bei Therapie mit HRS-Senkern, Kalium bei Thrombozythämie
S-Monovette® Citrat 1:10 1,4 ml Art.-Nr.: 06.1668.001 SAP-Nr.: 204214		Gerinnung
Micro-Probengefäß 1,3 ml, Citrat 1:10 Art.-Nr.: 41.1350.005 SAP-Nr.: 200048		
Micro-Probengefäß 1,3 ml, Lithium-Heparin Art.-Nr.: 41.1393.005 SAP-Nr.: 200047		
Micro-Probengefäß 1,3 ml, Fluorid Art.-Nr.: 41.1394.005 SAP-Nr.: 200595		
Micro-Probengefäß 1,3 ml, K₃ EDTA Art.-Nr.: 41.1395.005 SAP-Nr.: 206657		


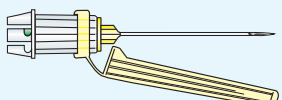

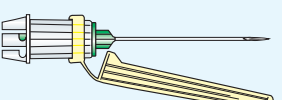

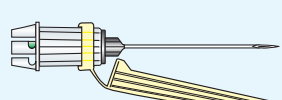
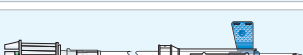


S-Monovette® Urin

Urin-Monovette® (unsteril) 10 ml Art.-Nr.: 10.252 SAP-Nr.: 100091 · unsteril Art.-Nr.: 10.252.020 SAP-Nr.: 100090 · einzeln steril		Urin
Urin-Sammelflasche für 24h Sammelurin Art.-Nr.: 77.580 SAP-Nr.: 100103		

Sonstiges

Salivette® Cortisol Art.-Nr.: 51.1534.500 SAP-Nr.: 208445		Cortisol, spez. allergolog. Analytik
PP-Röhrchen, 79 x 16 mm, Liquor IKL 10 ml Art.-Nr.: 62.551.201 SAP-Nr.: 208210		Liquoranalytik

S-Monovette® Kanülen & Adapter

Safety-Multifly®-Kanüle		S-Monovette® Safety-Kanüle	
Safety-Multifly®-Kanüle 20 G x 3/4", Gelb, 80 mm Art.-Nr.: 85.1637.205 SAP-Nr.: 204200		Safety-Kanüle 20 G x 1 1/2", Nr. 1, Gelb Art.-Nr.: 85.1160.200 SAP-Nr.: 204197	
Safety-Multifly®-Kanüle 21 G x 3/4", Grün, 80 mm Art.-Nr.: 85.1638.205 SAP-Nr.: 204235		Safety-Kanüle 21 G x 1 1/2", Nr. 2, Grün Art.-Nr.: 85.1162.200 SAP-Nr.: 204198	
Safety-Multifly®-Kanüle 21 G x 3/4", Grün, 200 mm Art.-Nr.: 85.1638.235 SAP-Nr.: 205084		Safety-Kanüle 22 G x 1 1/2", schwarz Art.-Nr.: 85.1440.200 SAP-Nr.: 204199	
Safety-Multifly®-Kanüle 23 G x 3/4", blau, 200 mm Art.-Nr.: 85.1640.235 SAP-Nr.: 205083			
Membrane-Adapter Art.-Nr.: 14.1112 SAP-Nr.: 200009		Multi-Adapter Art.-Nr.: 14.1205 SAP-Nr.: 200041	
		Multi-Adapter mit Luer-Lock Art.-Nr.: 14.1205.100 SAP-Nr.: 200000	